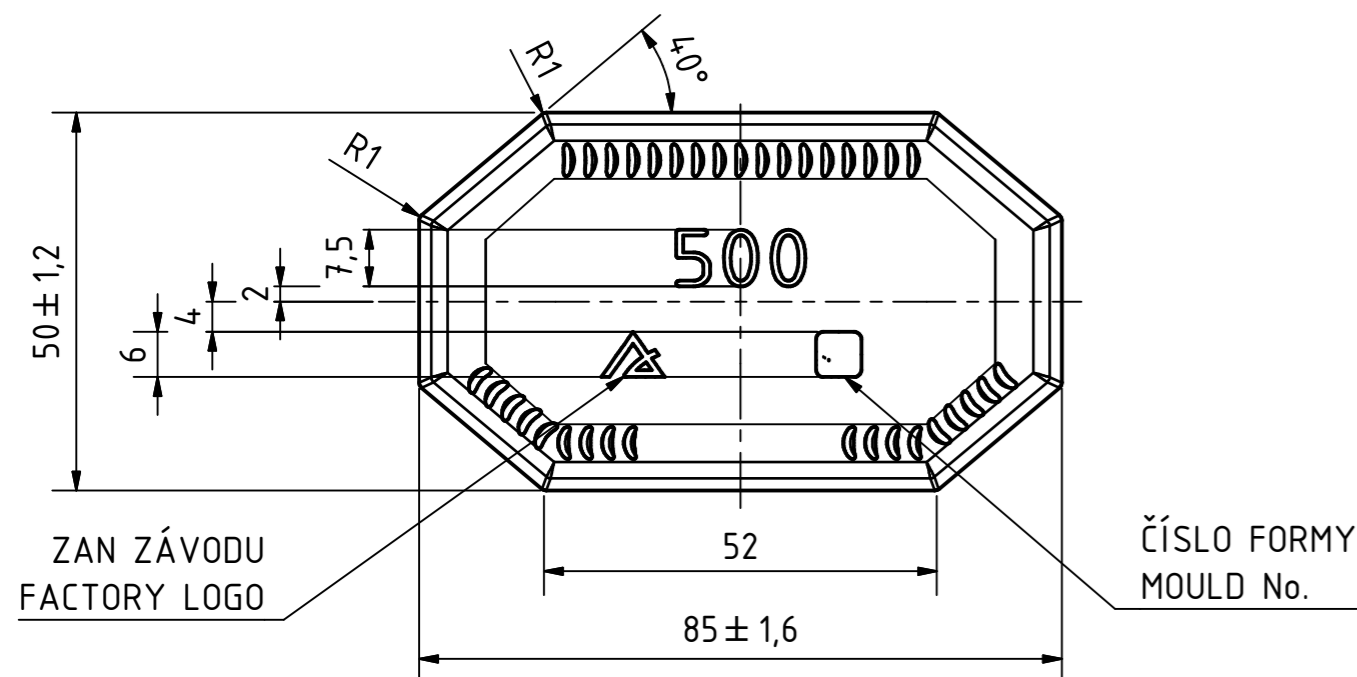
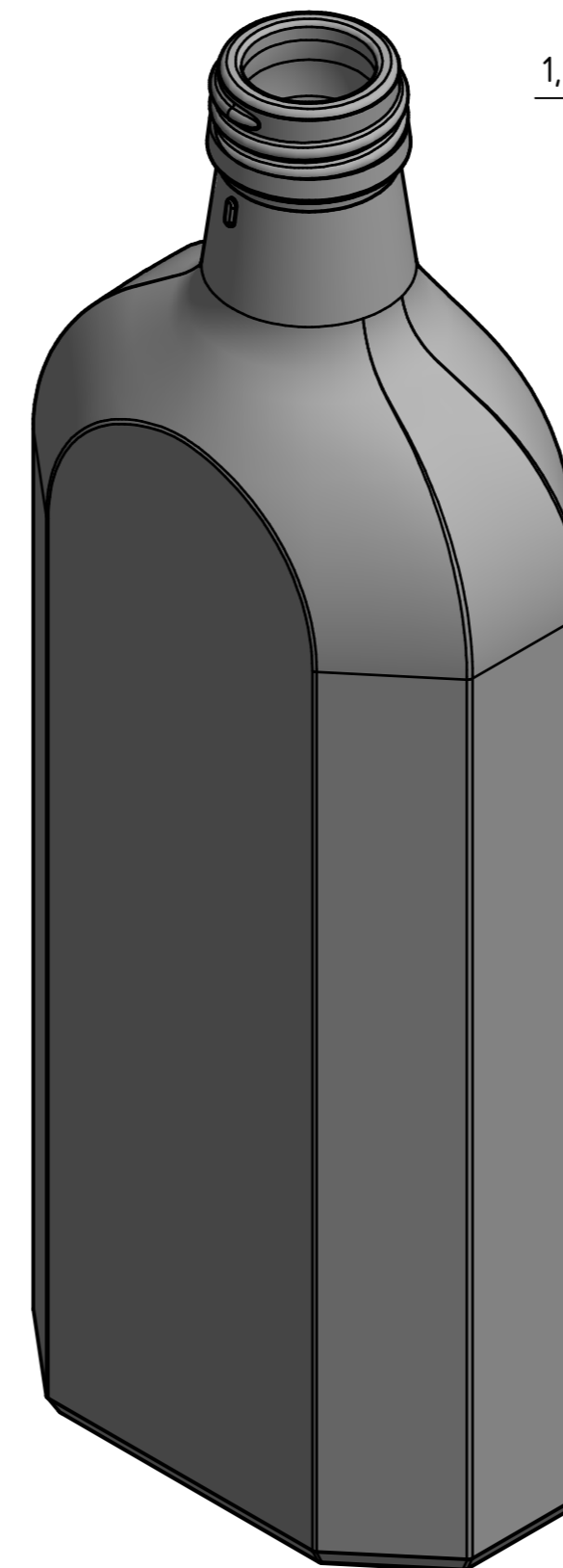
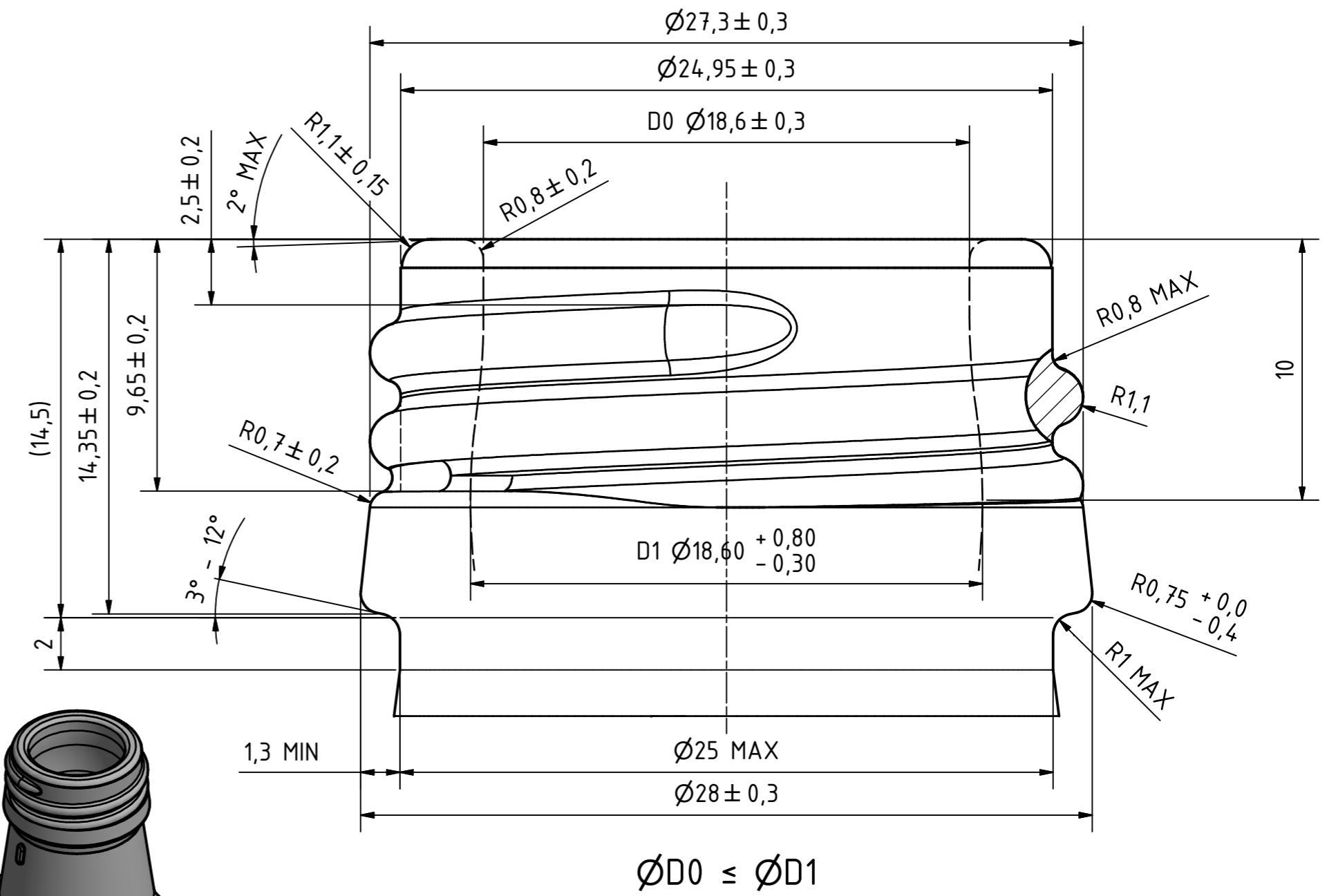
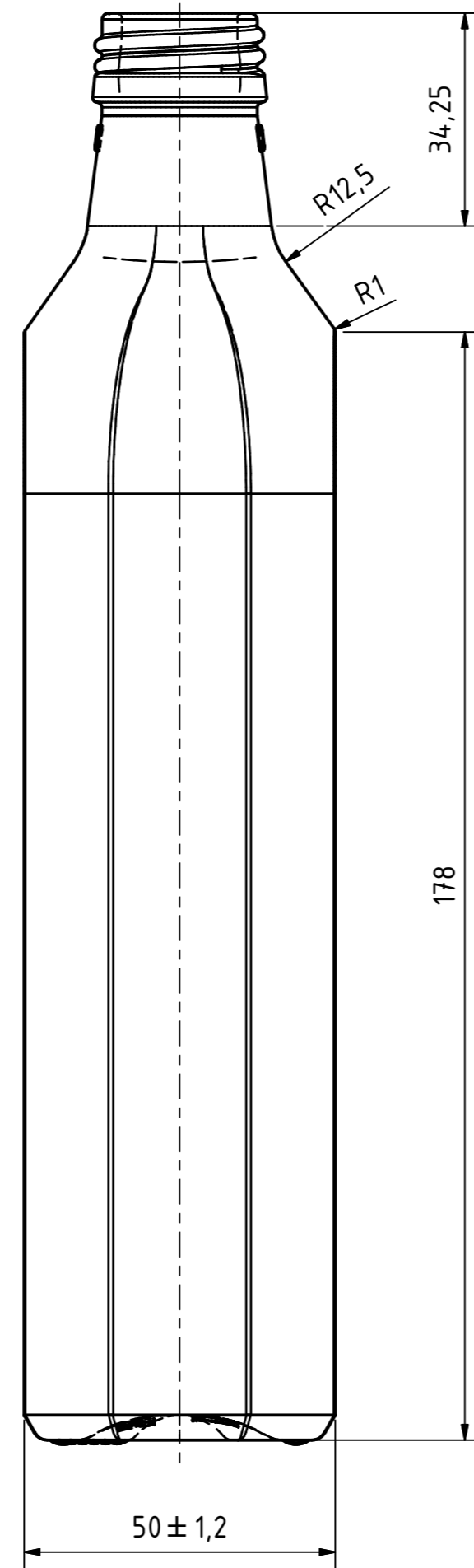
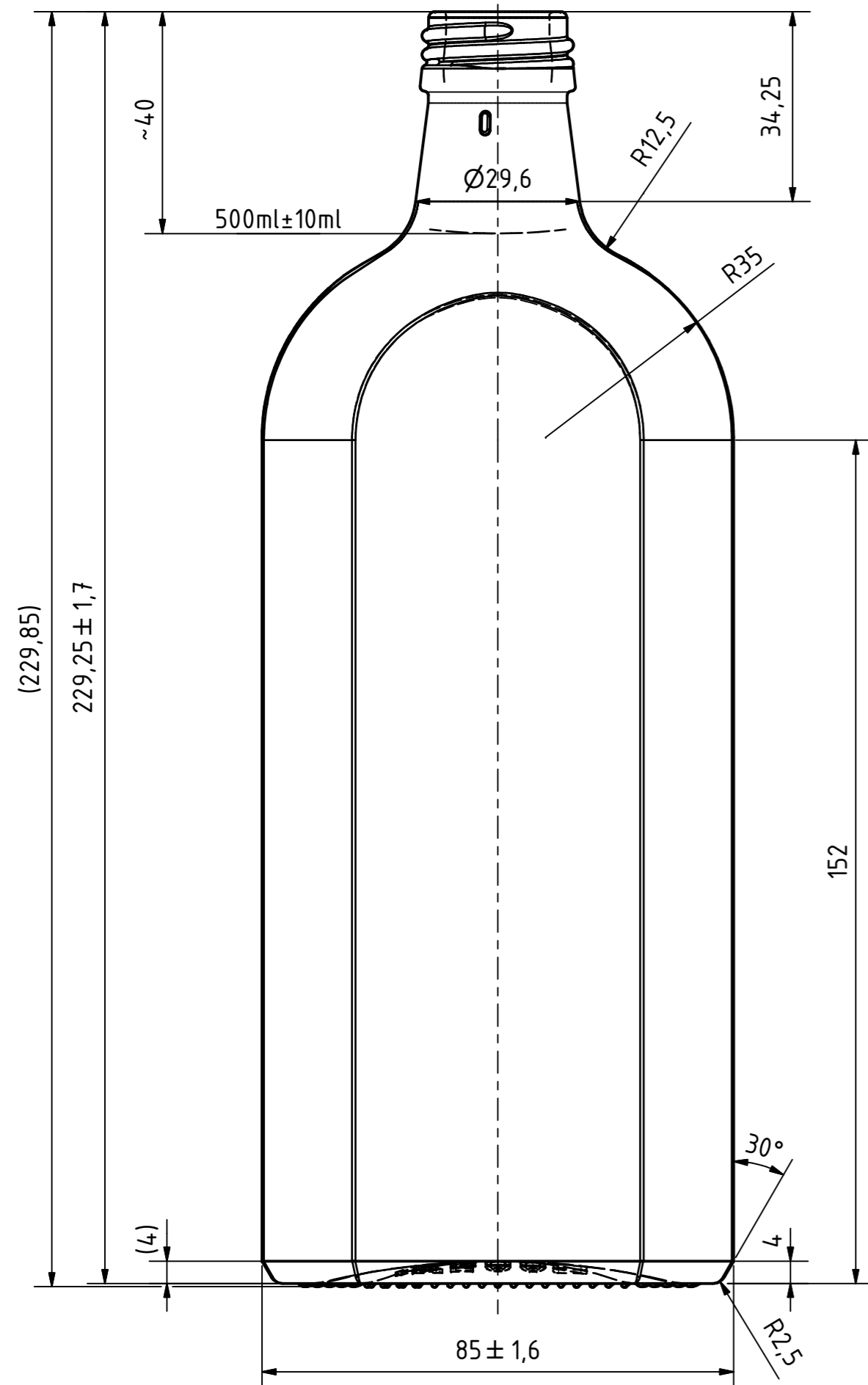


DETAIL ÚSTÍ DETAIL OF FINISH (5 : 1)



JEDNOCHODÝ ZÁVIT
STOUPÁNÍ 3,39mm/1ot.
ÚHEL STOUPÁNÍ, SKLON FRÉZY 2°22'
SINGLE START THREAD
THREAD PITCH 3,39mm/1rev.
THREAD ANGLE, CUTTER ANGLE 2°22'

Plnicí objem (Filling Capacity)		Norma ústí (Standard of Finish)		Kreslil (Designer)		Datum (Date)	
500ml±10ml		SPEC 28x22		Endl		10.02.2021	
Skutečný objem (Brimfull Capacity)		Ústí (Drawing of Finish)		ZMĚNA (Modification)		DATUM (Date)	
515ml±10ml						PODPIS (Sign)	
Hmotnost (Glass Weight)		Min. otvor (Min. Through Bore)		Měřítka (Scale)		INDEX (Index)	
cca 485g		Ø16mm		1 : 1			
Odchytky netolerovaných rozměrů dle SPK (Deviations of untolerated dimensions according to SOC)							
Název (Name)		Číslo výkresu (Drawing Number)				Formát (Size)	
MEPLAT 0,5L B22		V-00921/0				A2	
Sklárny Moravia a.s.						List /Page/ 1/1	